

# QPD C3PE2,5 2X9-14 BK - Kabelverbinders



1423990

<https://www.phoenixcontact.com/nl/producten/1423990>

Let erop dat de in dit pdf-document weergegeven gegevens uit onze online catalogus zijn gegenereerd. De volledige gegevens treft u aan in de gebruikersdocumentatie. Onze Algemene gebruiksvoorwaarden voor downloads zijn van kracht



Kabelverbinders, aansluitmethode: IDC-aansluiting, aantal polen: 3+PE, 1 mm<sup>2</sup> ... 2,5 mm<sup>2</sup>, 690 V, 20 A, PA, zwart, met twee QUICKON-moeren, polarisatie: Polarisatieprofiel, kabelbuitendiameter: 9 mm ... 14 mm

## Uw voordelen

- Innovatief en tijdbesparend - QUICKON-snelaansluiting voor een tot wel 80% snellere aansluiting ter plaatse
- Uitermate robuust: behuizingen in de beschermklassen IP68/IP69K en IK07 voor een breed toepassingsbereik
- Veilige aansluiting door mechanische polarisatie tegen foutief insteken en vingeraanraakbeveiliging volgens DIN EN 0105
- Eenvoudig en veilig - met de kabelverbinders kunnen kabels snel worden gerepareerd of verlengd, in combinatie met connectoren ook te gebruiken als koppelverbinding

## Commerciële gegevens

Artikelnummer	1423990
Verpakkingseenheid	1 Stuks
Minimale bestelhoeveelheid	1 Stuks
Verkoopcode	AF6CBB
Productcode	AF6CBB
GTIN	4055626366074
Gewicht per stuk (inclusief verpakking)	62,9 g
Gewicht per stuk (exclusief verpakking)	22,22 g
Douanetariefnummer	85366990
Land van herkomst	PL

1423990

<https://www.phoenixcontact.com/nl/producten/1423990>

## Technische gegevens

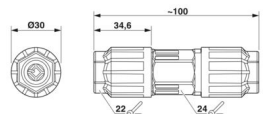
### Artikeleigenschappen

Productfamilie	QPD
bouwworm	QPD 4x2,5
aantal polen	4
stekerbeeld	3+PE
Poolcodering	1, 2, 3, PE
Aantal Aansluitingen per pool	1
polarisatie	Polarisatieprofiel

### Isolatie-eigenschappen

Overspanningscategorie	III
vervuilingsgraad	3

### Afmetingen

Maatschets	
Breedte	30 mm
Hoogte	30 mm
lengte	100 mm
diameter	30 mm

### aansluitgegevens

#### Aansluittechniek

aansluitfrequentie van kabels met dezelfde doorsnede	max. 10
--	---------

#### Aderaansluiting

Aanhaalmoment	10 Nm
Aanhaalmoment Wartelmoer	10 Nm

### Elektrische eigenschappen

teststootspanning (II/2)	6 kV
teststootspanning (III/2)	6 kV
teststootspanning (III/3)	6 kV
Nominale stroom	20 A
Contactweerstand	< 3 mΩ
nominale spanning (II/2)	1000 V
nominale spanning (III/2)	690 V
Nominale spanning (III/3)	690 V
nominale spanning $U_N$	690 V AC

# QPD C3PE2,5 2X9-14 BK - Kabelverbinders



1423990

<https://www.phoenixcontact.com/nl/producten/1423990>

	690 V DC
nominale stroom $I_N$	20 A

## Mechanische eigenschappen

### Mechanische gegevens

steekcycli	max. 50
------------	---------

## Materiaal

Kleur	zwart (RAL 9005)
materiaal behuizing	PA
materiaal contact	Cu
materiaal contactoppervlak	verzilverd
Brandbaarheidsklasse volgens UL 94	V0
materiaal aderisolatie	PVC/PE/TPE/rubber

## Kabel/leiding

opbouw litzen volgens VDE 0295 / kleinste draaddiameter	VDE 0295 klasse 1 tot 6 / min. 0,15 mm
kabelbuitendiameter	9 mm ... 14 mm
aderdiameter incl. isolatie	2 mm ... 3,8 mm
Poolcodering	1, 2, 3, PE
materiaal aderisolatie	PVC/PE/TPE/rubber
Halogeenvrij	ja

## Omgevings- en levensduuromstandigheden

### Omgevingsomstandigheden

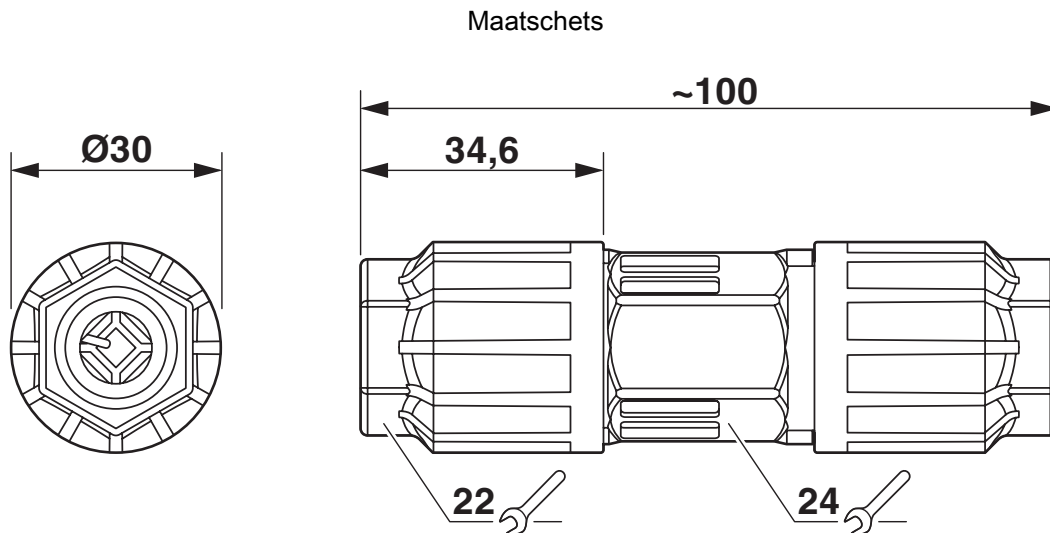
beschermklasse	IP66
	IP68 (2 m / 24 h)
	IP69K
	Vingerveiligheid in niet-aangesloten toestand (IP2X)
slagvastheid	IK07
omgevingstemperatuur (bedrijf)	-40 °C ... 100 °C
temperatuur bij kabelaanluiting	-5 °C ... 50 °C
Omgevingstemperatuur (opslag/transport)	-40 °C ... 100 °C

# QPD C3PE2,5 2X9-14 BK - Kabelverbinders

1423990

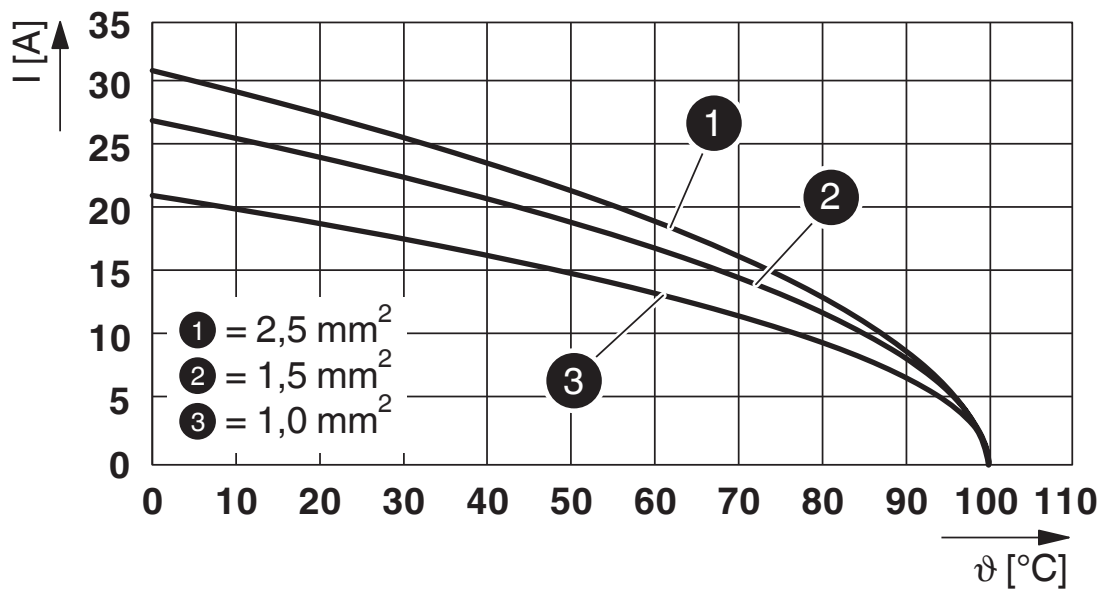
<https://www.phoenixcontact.com/nl/producten/1423990>

## Tekeningen



Maatschets

diagram



Deratingcurve

# QPD C3PE2,5 2X9-14 BK - Kabelverbinders



1423990

<https://www.phoenixcontact.com/nl/producten/1423990>

## Toelatingen

To download certificates, visit the product detail page: <https://www.phoenixcontact.com/nl/producten/1423990>



### IECEE CB Scheme

Toelatings-ID: DE1-65875



### VDE Zeichengenehmigung

Toelatings-ID: 40029149

	Nominale spanning $U_N$	Nominale stroom $I_N$	Doorsnede AWG	Doorsnede $\text{mm}^2$
keine				
Alleen flexibele aders	400 V	20 A	-	1,5 - 2,5
Alleen massieve aders	690 V	20 A	-	1,5 - 2,5



### UL Listed

Toelatings-ID: E468743

	Nominale spanning $U_N$	Nominale stroom $I_N$	Doorsnede AWG	Doorsnede $\text{mm}^2$
keine				
	600 V	15 A	- 14	- 14



### cUL Listed

Toelatings-ID: E468743

	Nominale spanning $U_N$	Nominale stroom $I_N$	Doorsnede AWG	Doorsnede $\text{mm}^2$
keine				
	600 V	15 A	- 14	-



### DNV GL

Toelatings-ID: TAE00003J5

# QPD C3PE2,5 2X9-14 BK - Kabelverbinders



1423990

<https://www.phoenixcontact.com/nl/producten/1423990>

## Classificaties

### ECLASS

ECLASS-13.0	27440605
ECLASS-15.0	27440605

### ETIM

ETIM 9.0	EC002560
----------	----------

### UNSPSC

UNSPSC 21.0	39121400
-------------	----------

1423990

<https://www.phoenixcontact.com/nl/producten/1423990>

## Environmental product compliance

### EU RoHS

Voldoet aan de eisen van de RoHS-richtlijn	Ja, Geen uitzonderingsregelingen
--	----------------------------------

### China RoHS

Environment friendly use period (EFUP)	EFUP-E
	Geen gevaarlijke stoffen boven de grenswaarden

### EU REACH SVHC

Aanduiding van REACH-kandidaatstof (CAS-nr.)	Geen stof met een massafractie van meer dan 0,1 %
--	---

### EF3.1 Klimaatverandering

CO2e kg	0,578 kg CO2e
---------	---------------

Phoenix Contact 2025 © - Alle rechten voorbehouden  
<https://www.phoenixcontact.com>

PHOENIX CONTACT B.V.  
Hengelder 56 6902 PA Zevenaar  
Postbus 246 6900 AE Zevenaar  
(0316) 59 17 20  
[sales@phoenixcontact.nl](mailto:sales@phoenixcontact.nl)