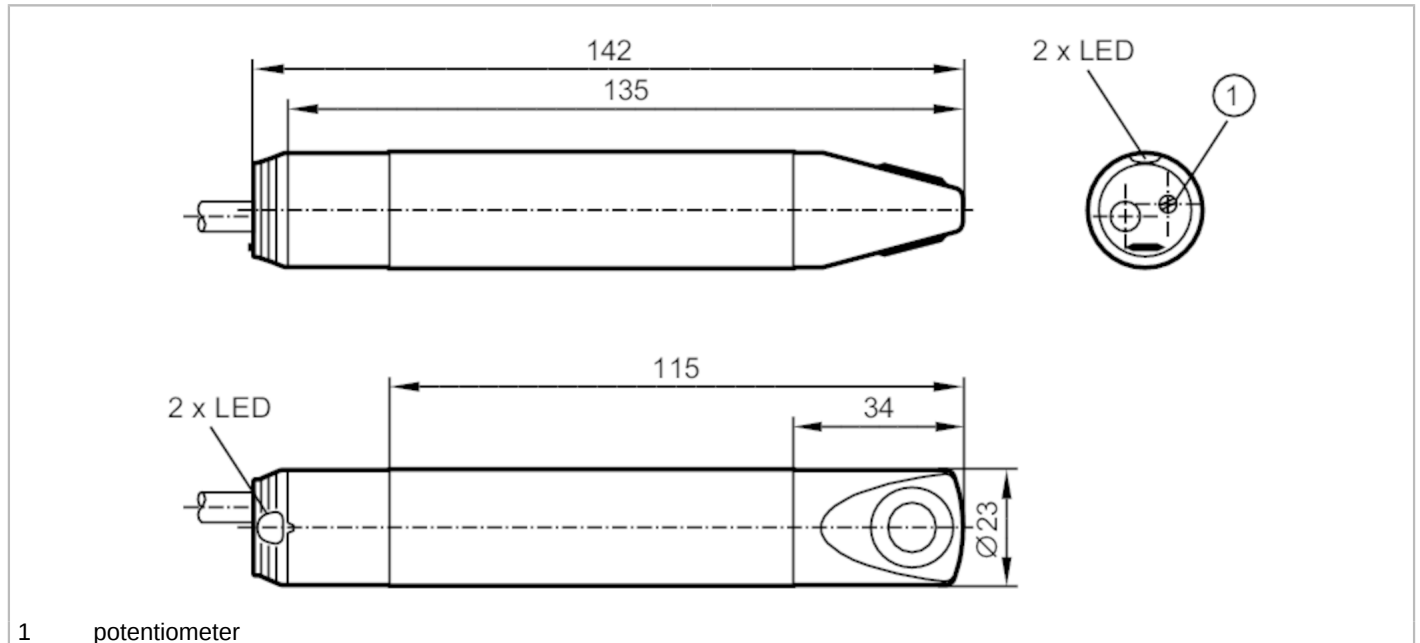




Luchtstromingsbewaking

SLG23CEEAKOA/PH



Producteigenschappen	
Aantal in- en uitgangen	Aantal relaisuitgangen: 1
Procesaansluiting	klemadapter Ø 23 mm
Toepassingsgebied	
Mediumtemperatuur [°C]	-10...50
Drukbestendigheid	1 bar 0,1 MPa
Elektrische eigenschappen	
Voedingsspanning [V]	80...250 AC / 90...250 DC
Max. opgenomen vermogen [VA]	3
Min. isolatieweerstand [MΩ]	100; (500 V DC)
Ompoolbeveiligd	nee
Opwarmtijd [s]	60
In- / uitgangen	
Aantal in- en uitgangen	Aantal relaisuitgangen: 1
Uitgangen	
Uitgangssignaal	schakelsignaal
Aantal relaisuitgangen	1
Contactbelasting	3 A (30 V DC / 250 V AC)
Schakelfunctie stromingsbewaking	relais trekt aan bij stroming
Kortsluitvast	nee
Beschermd tegen overbelasting	nee
Meet- / instelbereik	
Gasvormige media	
Instelbereik [cm/s]	100...1000

SL0101



Luchtstromingsbewaking

SLG23CEEAKOA/PH

Grootste gevoeligheid	[cm/s]	100...400
Nauwkeurigheid / afwijkingen		
Temperatuurgradiënt	[K/min]	5
Reactietijden		
Reactietijd	[s]	3...60
Gasvormige media		
Reactietijd	[s]	3...60
Software / programmering		
Afregelen schakelpunt		potentiometer
Omgevingsvariabelen		
Omgevingstemperatuur	[°C]	-10...50
Opslagtemperatuur	[°C]	-25...85
Max. toelaatbare relatieve luchtvochtigheid	[%]	90
Beschermklasse		IP 65
Toelatingen / testen		
MTTF	[jaren]	747
Mechanische eigenschappen		
Gewicht	[g]	208
Behuizing		cilindrisch glad
Afmetingen	[mm]	Ø 23 / L = 142
Materialen		behuizing: PBT; sensorvlak: Titanium
Materiaal dat in contact komt met het medium		PBT; Titanium
Procesaansluiting		klemadapter Ø 23 mm
Aanwijzen / bedienelementen		
Weergave	functie	1 x LED, rood
	functie	1 x LED, groen
Elektrische aansluiting		
Vereiste bescherming		miniatur-zekering volgens IEC60127-2 sheet 1; ≤ 5 A; snel
Toebehoren		
Leveringsomvang		Klembeugel: 1, E40048
Opmerkingen		
Opmerkingen		Aanbeveling Controleer de veilige functionaliteit van het apparaat na een kortsluiting!
Verpakkingseenheid		1 stuk

SL0101



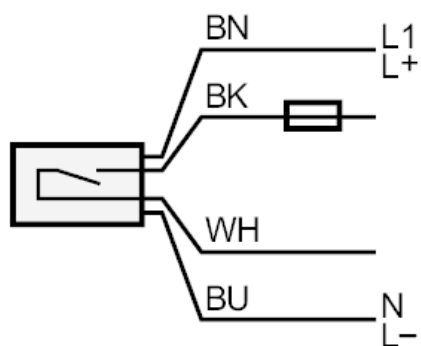
Luchtstromingsbewaking

SLG23CEEAKOA/PH

Elektrische aansluiting

Kabel: 2 m, PVC; 4 x 0,5 mm²

Aansluiting



Opmerking miniatuur-zekering volgens IEC60127-2 sheet 1 \leq 5 A snel

Aderkleuren :

BN =	bruin
BU =	blauw
BK =	zwart
WH =	wit