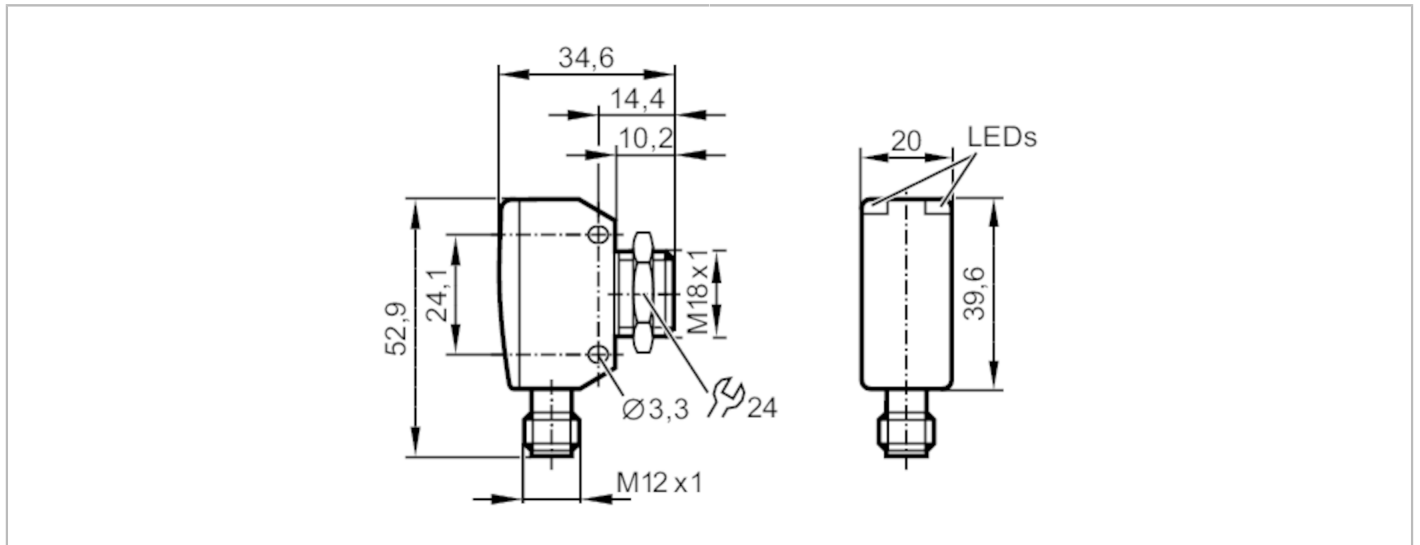


# OGS380



## Fotocel zender

OGS-00KG/US/V4A/CUBE



### Producteigenschappen

Lichtsoort	rood licht
Behuizing	rechthoekig met M18 schroefdraad

### Toepassingsgebied

Functieprincipe	Gescheiden zender/ontvanger systeem
-----------------	-------------------------------------

### Elektrische eigenschappen

Voedingsspanning [V]	10...30 DC
Vastgestelde isolatiespanning [V]	32
Stroomopname [mA]	17
Beschermklasse	III
Ompoolbeveiligd	ja
Max. opstarttijd [ms]	300
Lichtsoort	rood licht
Golflengte [nm]	662

### Bereik

Zender / ontvanger	zender
Bereik [m]	15
Max. lichtvlek diameter [mm]	800
Lichtvlekafmetingen gelden voor	bij maximale reikwijdte

### Interfaces

Communicatie interface	IO-Link
Type overdracht	COM2 (38,4 kBaud)
IO-Link revisie	1.1
SDCI-Norm	IEC 61131-9
Profiel	Smart Sensor - SSP 0 Common - I&D
SIO-Mode	Generic Profiled Sensor Identification and Diagnosis nee

# OGS380



## Fotocel zender

OGS-00KG/US/V4A/CUBE

Vereiste masterportklasse	A	
Min. procescyclustijd [ms]	2,5	
IO-Link procesdata (cyclisch)	<b>functie</b>	<b>bit lengte</b>
	apparaat status	4
IO-Link functionaliteiten (acyclisch)	applicatie specifieke markering; bedrijfsurenteller	
Ondersteunende DeviceIDs	<b>Bedrijfsaard</b>	<b>DeviceID</b>
	default	1135
Opmerking	Voor extra informatie, bekijk de IOOD.pdf file onder de tab "Downloads"	

<b>Omgevingsvariabelen</b>		
Omgevingstemperatuur [°C]		-25...80
Opslagtemperatuur [°C]		-40...80
Beschermklasse		IP 65; IP 67; IP 68; IP 69K

<b>Toelatingen / testen</b>		
EMC	EN 60947-5-2	
MTTF [jaren]		1011
UL-goedkeuring	Ta	-25...80 °C
	Enclosure type	Type 1
	industriële voedingen	Class 2
	File nummer UL	E174191

<b>Mechanische eigenschappen</b>		
Gewicht [g]		78
Behuizing		rechthoekig met M18 schroefdraad
Afmetingen [mm]		52,9 x 20 x 34,6
Schroefdraadtype		M18 x 1
Materialen		roestvaststaal 1.4542 (17-4 PH / 630); PEI
Materiaal optiek		PEI
Uitlijning optiek		zijdelingse optiek

<b>Aanwijzen / bedienelementen</b>		
Weergave	in bedrijf	1 x LED, groen

<b>Toebehoren</b>		
Leveringsomvang		bevestigingsmoeren: 1

<b>Opmerkingen</b>		
Opmerkingen		bedrijfsspanning "supply class 2" volgens cULus
Verpakkingseenheid		1 stuk

### Elektrische aansluiting

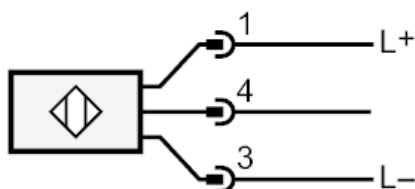
Connector: 1 x M12; codering: A



## Fotocel zender

OGS-00KG/US/V4A/CUBE

### Aansluiting



### Diagrammen en curves

functiereserve karakteristiek

