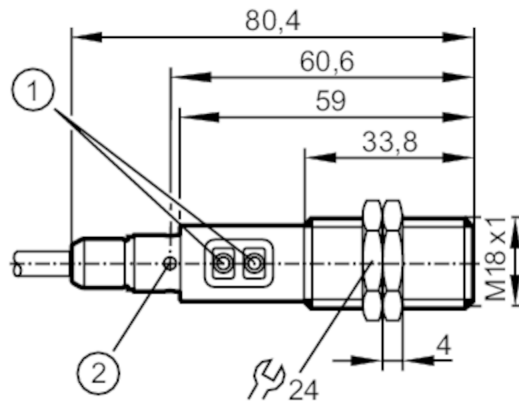




Reflector fotocel

OGP-FPKG/2M



- 1 programmeerknoppen
2 LED 4 x 90°



Producteigenschappen

Lichtsoort	rood licht
Behuizing	cilindrisch schroefdraad

Toepassingsgebied

Bijzondere eigenschappen	polarisatiefilter
Functieprincipe	Reflector fotocel

Elektrische eigenschappen

Voedingsspanning [V]	10...36 DC
Stroomopname [mA]	20
Beschermklasse	II
Ompoolbeveiligd	ja
Lichtsoort	rood licht
Golflengte [nm]	624

Uitgangen

Elektrische uitvoering	PNP
Uitgangsfunctie	licht-/donkerschakelend; (programmeerbaar)
Max. spanningsval schakeluitgang DC [V]	2,5
Continue stroombelasting van schakeluitgang DC [mA]	150; (200 (...60 °C))
Schakelfrequentie DC [Hz]	2000
Kortsluitbeveiliging	ja
Uitvoering kortsluitbeveiliging	pulserend
Beschermd tegen overbelasting	ja

Bereik

Bereik op prisma reflector [m]	0,03...5; (Prisma reflector Ø 80 E20005)
Fabrieksinstelling	Donkerschakelend
Bereik instelbaar	ja

OGP502



Reflector fotocel

OGP-FPKG/2M

Max. lichtvlek diameter [mm]	200
Lichtvlekafmetingen gelden voor	bij maximale reikwijdte
Polarisatiefilter beschikbaar	ja

Omgevingsvariabelen

Omgevingstemperatuur [°C]	-25...80
Beschermklasse	IP 67

Toelatingen / testen

EMC	EN 60947-5-2
MTTF [jaren]	431

Mechanische eigenschappen

Gewicht [g]	125,3
Behuizing	cilindrisch schroefdraad
Afmetingen [mm]	M18 x 1 / L = 80,4
Schroefdraadtype	M18 x 1
Materialen	1.4404 (roestvast staal / 316L); PA (polyamide); LCP; EPDM; TPU
Materiaal optiek	PMMA

Aanwijzen / bedienelementen

Weergave	schakelstatus	1 x LED, geel
----------	---------------	---------------

Toebehoren

Leveringsomvang	bevestigingsmoeren: 2
-----------------	-----------------------

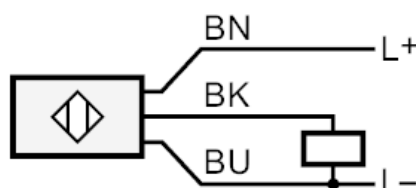
Opmerkingen

Opmerkingen	bedrijfsspanning "supply class 2" volgens cULus
Verpakkingseenheid	1 stuk

Elektrische aansluiting

Kabel: 2 m, PUR; 3 x 0,34 mm²

Aansluiting



	Aderkleuren :
BK =	zwart
BN =	bruin
BU =	blauw