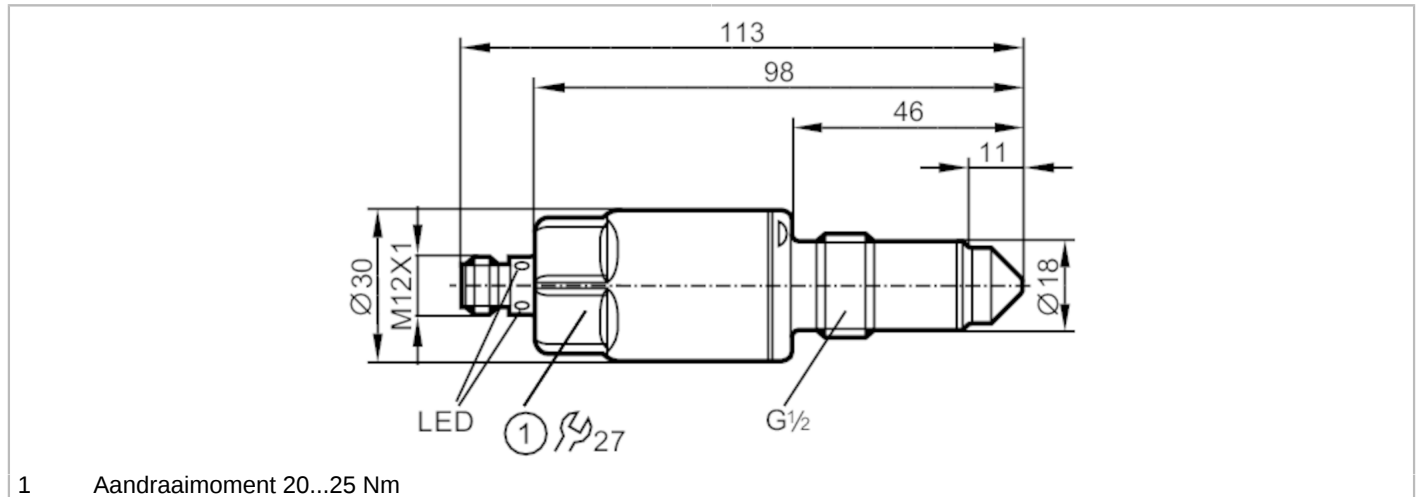


LMT100



Niveausensor voor grenswaardedetectie

LMACE-A12E/QSKG/0/US



ACS



CRN



EC 1935/2004

EHEDG Certified

FCM



IO-Link

KTW/W270

Reg31



Producteigenschappen

Aantal in- en uitgangen	Aantal digitale uitgangen: 2
Fabrieksinstelling	watergebaseerde media
Procesaansluiting	schroefdraad G 1/2 afdichtconus

Toepassingsgebied

Bijzondere eigenschappen	Vergulde contacten
Media	Vloeibare media; pasteuze media; poedervormige media
Niet geschikt voor	Zie handleiding, hoofdstuk "toepassingen en functies"
Staaflengte [mm]	11
Tankdruk	-1...40 bar -0,1...4 MPa
MAWP (bij applicaties volgens CRN) [bar]	40

Olie

Mediumtemperatuur [°C]	-40...100
Mediumtemperatuur kortstondig [°C]	-40...150; (1 h)

Water

Mediumtemperatuur [°C]	-40...100
Mediumtemperatuur kortstondig [°C]	-40...150; (1 h)

Elektrische eigenschappen

Voedingsspanning [V]	18...30 DC
Stroomopname [mA]	< 50
Beschermklasse	III
Ompoolbeveiligd	ja
Meetprincipe	capacitief

In- / uitgangen

Aantal in- en uitgangen	Aantal digitale uitgangen: 2
-------------------------	------------------------------



Niveausensor voor grenswaardedetectie

LMACE-A12E/QSKG/0/US

Uitgangen		
Totaal aantal uitgangen		2
Uitgangssignaal		schakelsignaal; IO-Link
Elektrische uitvoering		PNP/NPN
Aantal digitale uitgangen		2
Uitgangsfunctie		maakcontact / verbreekcontact; (parametreerbaar)
Max. spanningsval schakeluitgang DC	[V]	2,5
Continue stroombelasting van schakeluitgang DC	[mA]	100
Kortsluitbeveiliging		ja
Uitvoering kortsluitbeveiliging		pulserend
Beschermd tegen overbelasting		ja
Meet- / instelbereik		
Fabrieksinstelling		watergebaseerde media
Reactietijden		
Reactietijd	[s]	< 0,5
Interfaces		
Communicatie interface		IO-Link
Type overdracht		COM2 (38,4 kBaud)
IO-Link revisie		1.1
SDCI-Norm		IEC 61131-9
SIO-Mode		ja
Vereiste masterportklasse		A
Proceswaarden analoog		1
Proceswaarden binair		2
Min. procescyclustijd	[ms]	2,3
Ondersteunende DeviceIDs	Bedrijfsaard default	DeviceID 304
Omgevingsvariabelen		
Omgevingstemperatuur	[°C]	-40...85
Opmerking voor de omgevingstemperatuur		Mediumtemperatuur: < 100 °C -40...60 °C Mediumtemperatuur: < 150 °C
Opslagtemperatuur	[°C]	-40...85
Beschermklasse		IP 68; IP 69K
Toelatingen / testen		
EMC	DIN EN 61000-6-2	
	DIN EN 61000-6-4	: open tanks
	DIN EN 61000-6-3	: gesloten tank
Schokbestendigheid	DIN EN 60068-2-27	50 g (11 ms)
Trillingsbestendigheid	DIN EN 60068-2-6	20 g (10...2000 Hz)
MTTF	[jaren]	223
UL-goedkeuring	UL-certificeringsnummer	H001

LMT100



Niveausensor voor grenswaardedetectie

LMACE-A12E/QSKG/0/US

Mechanische eigenschappen	
Gewicht [g]	169,5
Afmetingen [mm]	Ø 30 / L = 113
Materialen	1.4404 (roestvast staal / 316L); PEEK; PEI; FKM
Materiaal dat in contact komt met het medium	PEEK oppervlaktekwaliteit: Ra < 0,8 µm / Rz = 4 µm
Procesaansluiting	schroefdraad G 1/2 afdichtconus

Aanwijzen / bedienelementen		
Weergave	schakelstatus	LED, geel
	status voedingsspaning	LED, groen

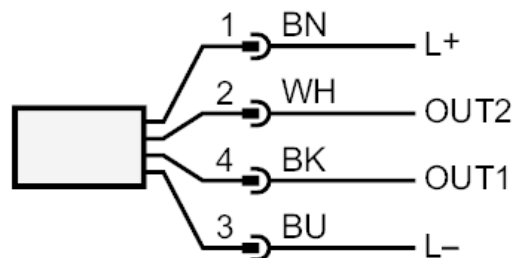
Opmerkingen	
Verpakkingseenheid	1 stuk

Elektrische aansluiting

Connector: 1 x M12; codering: A; Contactpinnen: verguld



Aansluiting



OUT1: schakeluitgang IO-Link Teach
OUT2: schakeluitgang
kleurcodering volgens DIN EN 60947-5-2
Aderkleuren :

BK = zwart
BN = bruin
BU = blauw
WH = wit