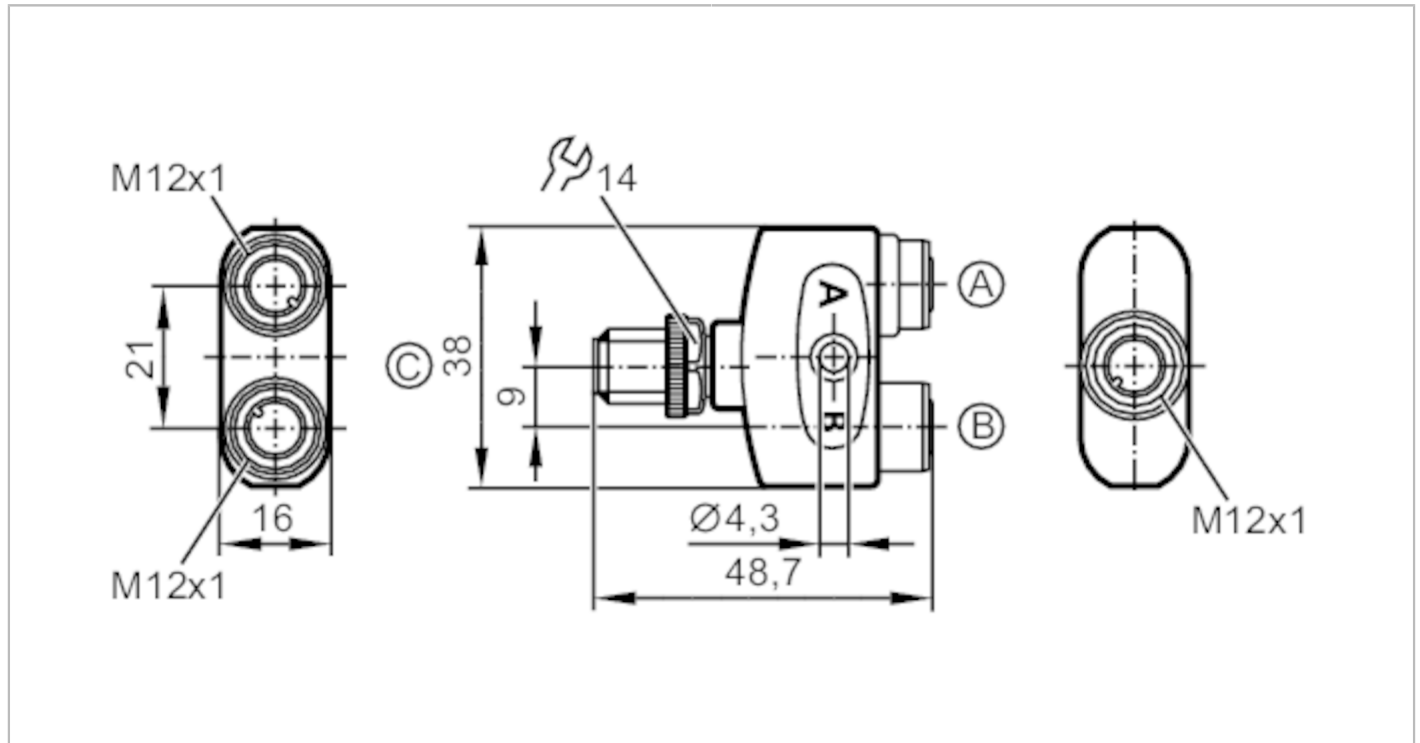




Y-splitter

ZDO2H040MSS0000-00STGH040MSS



Toepassingsgebied	
Bijzondere eigenschappen	Siliconen vrij; Vergulde contacten
Applicatie	logische AND-verknoping
Siliconenvrij	ja
Elektrische eigenschappen	
Voedingsspanning [V]	< 60 AC/DC; (cULus: 30 AC / 42 DC)
Beschermklasse	II
Stroombelasting per module / steekplaats [A]	4
Stroombelasting gezamenlijk [A]	4
Omgevingsvariabelen	
Omgevingstemperatuur [°C]	-25...90
Opmerking voor de omgevingstemperatuur	cULus: ...65 °C
Opslagtemperatuur [°C]	-25...55
Luchtvochtigheid bij opslag [%]	10...100
Andere klimaat omstandigheden voor opslag volgens de vermelde klasse	1K22/ DIN 60721-3-1
Beschermklasse	IP 65; IP 67; IP 68; IP 69K
Mechanische eigenschappen	
Gewicht [g]	36,6
Materiaal gegoten onderdeel	PA (polyamide)
Materiaal overwerpmoer	messing, vernikkeld
Materiaal afdichting	FKM

EBC118



Y-splitter

ZDO2H040MSS0000-00STGH040MSS

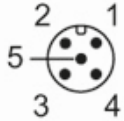
Opmerkingen

Verpakkingseenheid

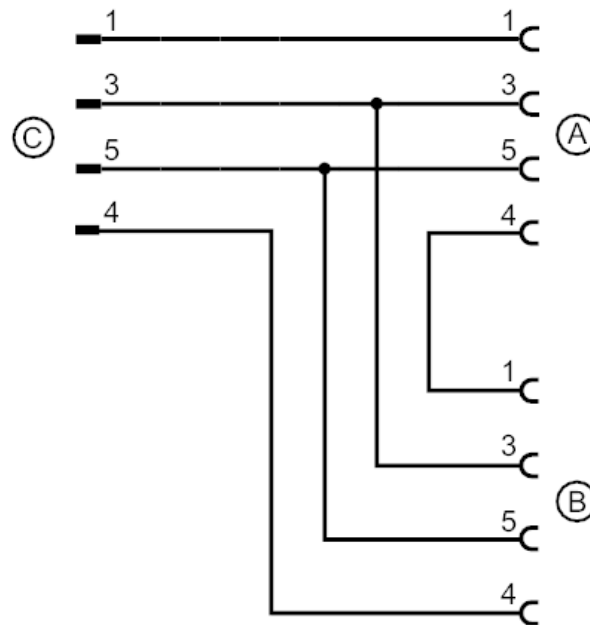
1 stuk

Elektrische aansluiting - stekker C

Connector: 1 x M12; codering: A; Behuizing: PA (polyamide), oranje; Vergrendeling: messing, vernikkeld; Contactpinnen: verguld;
Aandraaimoment: 0,6...1,5 Nm



Aansluiting



Elektrische aansluiting - bus A/B

Connector: 2 x M12; codering: A; Behuizing: PA (polyamide), oranje; Vergrendeling: messing, vernikkeld; Afdichting: FKM;
Contactpinnen: verguld; Aandraaimoment: 0,6...1,5 Nm

