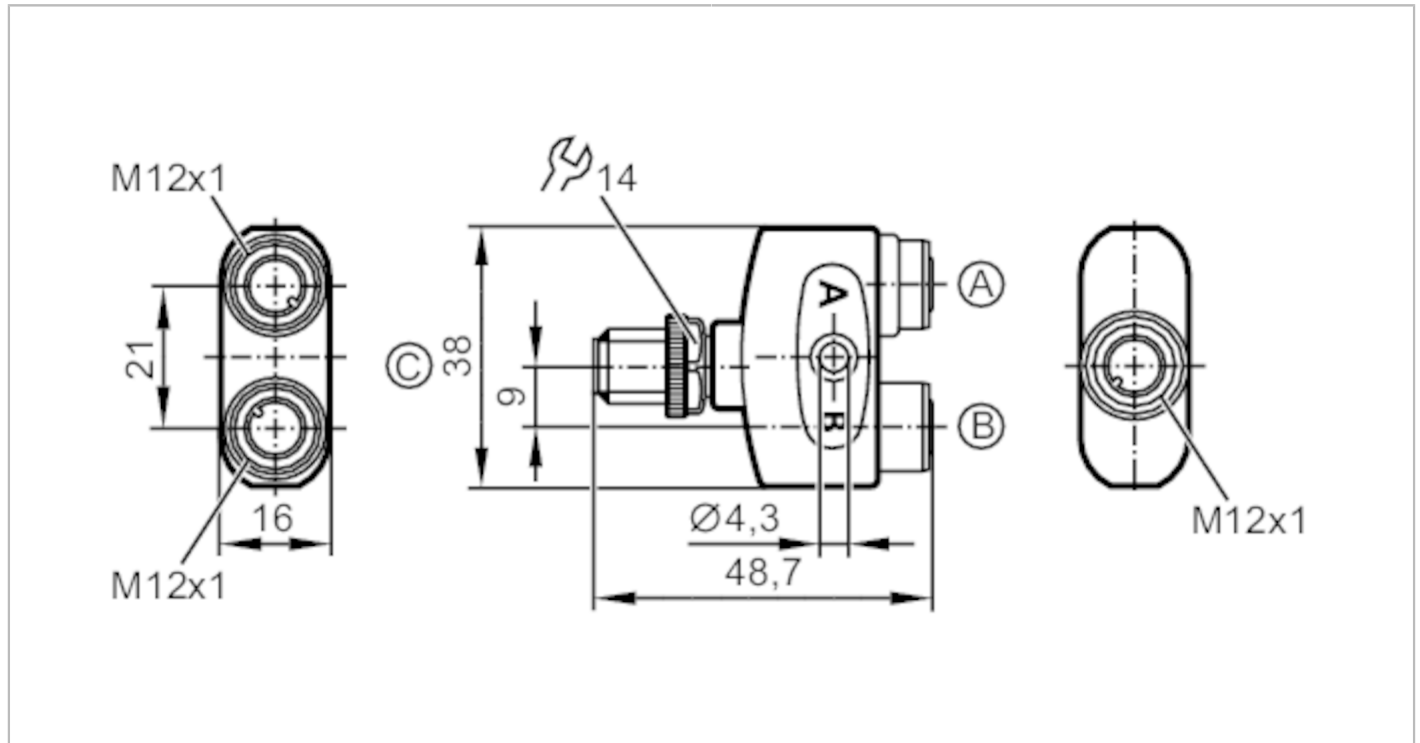


Y-splitter

ZDO2H030MSS0000-00STGH040MSS



| Toepassingsgebied | |
|--|---|
| Bijzondere eigenschappen | Siliconen vrij; Vergulde contacten |
| Siliconenvrij | ja |
| Elektrische eigenschappen | |
| Voedingsspanning [V] | < 250 AC / < 300 DC; (cULus: 30 AC / 42 DC) |
| Beschermklasse | II |
| Stroombelasting per module / steekplaats [A] | 4 |
| Stroombelasting gezamenlijk [A] | 4 |
| Omgevingsvariabelen | |
| Omgevingstemperatuur [°C] | -25...90 |
| Opmerking voor de omgevingstemperatuur | cULus: ...65 °C |
| Opslagtemperatuur [°C] | -25...55 |
| Luchtvochtigheid bij opslag [%] | 10...100 |
| Andere klimaat omstandigheden voor opslag volgens de vermelde klasse | 1K22/ DIN 60721-3-1 |
| Beschermklasse | IP 65; IP 67; IP 68; IP 69K |
| Mechanische eigenschappen | |
| Gewicht [g] | 36 |
| Materialen | behuizing: PA (polyamide) oranje |
| Materiaal overwerpmoer | messing, vernikkeld |
| Materiaal afdichting | FKM |

EBC113



Y-splitter

ZDO2H030MSS0000-00STGH040MSS

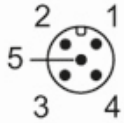
Opmerkingen

Verpakkingseenheid

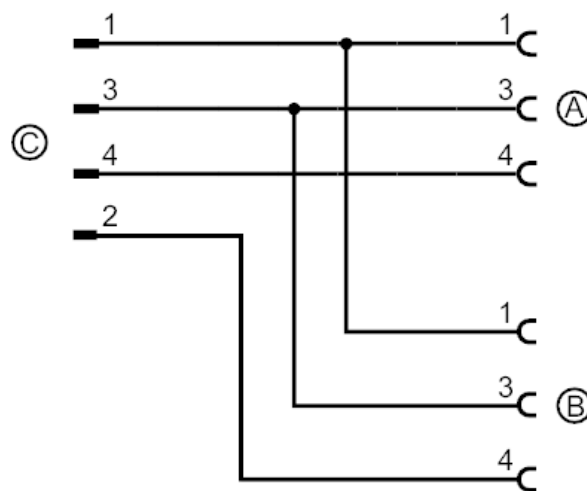
1 stuk

Elektrische aansluiting - stekker C

Connector: 1 x M12; codering: A; Vergrendeling: messing, vernikkeld; Contactpinnen: verguld; Aandraaimoment: 0,6...1,5 Nm



Aansluiting



Elektrische aansluiting - bus A/B

Connector: 2 x M12; codering: A; Vergrendeling: messing, vernikkeld; Afdichting: FKM; Contactpinnen: verguld; Aandraaimoment: 0,6...1,5 Nm

