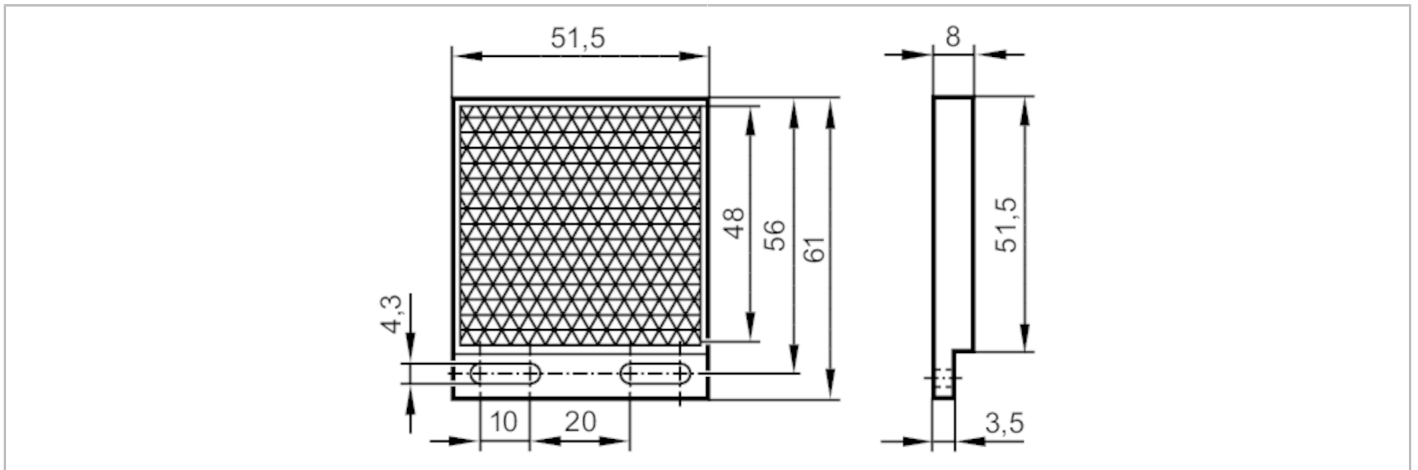


E20744



Reflector voor reflectorfotocellen

REFLECTOR TS-48X48



Toepassingsgebied

Uitvoering rechthoekig, voor rood en infrarood reflectorfotocellen

Omgevingsvariabelen

Omgevingstemperatuur [°C] -10...60

Mechanische eigenschappen

Gewicht [g] 16

Afmetingen [mm] 61 x 51,5 x 8

Reflectoroppervlakte [mm] 48 x 48

Materialen frontplaat: PMMA; basisplaat: ABS

Opmerkingen

Verpakkingseenheid 1 stuk