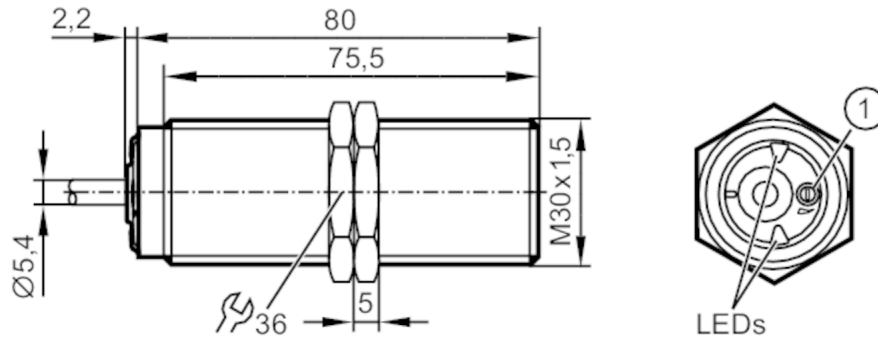


# DI0101



## Compacte monitor voor toerentalbewaking

DIA2010-ZROA/5-3600 I/MIN



1 potentiometer



### Producteigenschappen

Uitgangsfunctie		maakcontact
Schakelafstand [mm]		10
Behuizing		cilindrisch schroefdraad
Afmetingen [mm]		M30 x 1,5 / L = 80

### Toepassingsgebied

Applicatie	eenvoudig beoordelen van roterende en lineaire bewegingen op ingestelde minimale snelheid; blokkeren
------------	--

### Elektrische eigenschappen

Nominale spanning AC [V]	20...250
Nominale spanning DC [V]	20...250
Nominale frequentie AC [Hz]	45...65
Beschermklasse	II
Ompoolbeveiligd	ja

### Uitgangen

Totaal aantal uitgangen	1
Uitgangsfunctie	maakcontact
Max. spanningsval schakeluitgang DC [V]	8,5
Minimale belastingsstroom [mA]	6
Max. ruststroom [mA]	1,5
Continue stroombelasting van schakeluitgang AC [mA]	350
Continue stroombelasting van schakeluitgang DC [mA]	100
Kortstondige stroombelasting van de schakeluitgang [mA]	2200; (20 ms / 0,5 Hz)
Kortsluitvast	nee
Beschermd tegen overbelasting	nee

### Bereik

Schakelafstand [mm]	10
Schakelafstand instelbaar	nee



## Compacte monitor voor toerentalbewaking

DIA2010-ZROA/5-3600 I/MIN

Reële schakelafstand (Sr)	[mm]	10 ± 10 %
Werkafstand	[mm]	0...8,1
<b>Meet- / instelbereik</b>		
Instelbereik	[Imp/min]	5...3600
Meetprincipe		inductief
<b>Nauwkeurigheid / afwijkingen</b>		
Correctiefactor		staal: 1 / roestvast staal: 0,8 / messing: 0,5 / aluminium: 0,5 / koper: 0,4
Hysterese	[% van Sr]	10
<b>Reactietijden</b>		
Inschakeloverbrugging	[s]	12
Max. bedempingsfrequentie	[Imp/min]	4800
<b>Software / programmering</b>		
Afregelen schakelpunt		multiturn potentiometer
<b>Omgevingsvariabelen</b>		
Omgevingstemperatuur	[°C]	-25...80
Opslagtemperatuur	[°C]	-25...80
Beschermklasse		IP 65; IP 67
<b>Toelatingen / testen</b>		
EMC		EN 60947-5-2
MTTF	[jaren]	435
<b>Mechanische eigenschappen</b>		
Gewicht	[g]	281,6
Behuizing		cilindrisch schroefdraad
Inbouwwijze		bondig inbouwbaar
Afmetingen	[mm]	M30 x 1,5 / L = 80
Schroefdraadtype		M30 x 1,5
Materialen		behuizing: messing speciaal gecoat; PA (polyamide); TPE-U
Aandraaimoment	[Nm]	50
<b>Aanwijzen / bedienelementen</b>		
Weergave	schakelstatus	2 x LED, geel
<b>Elektrische aansluiting</b>		
Vereiste bescherming		miniatur-zekering volgens IEC60127-2 sheet 1; ≤ 2 A; snel
<b>Toebehoren</b>		
Leveringsomvang		bevestigingsmoeren: 2
<b>Opmerkingen</b>		
Opmerkingen		Aanbeveling Controleer de veilige functionaliteit van het apparaat na een kortsluiting!
Verpakkingseenheid		1 stuk

# DI0101



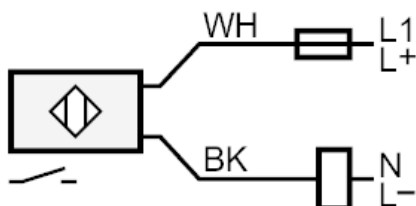
## Compacte monitor voor toerentalbewaking

DIA2010-ZROA/5-3600 I/MIN

### Elektrische aansluiting

Kabel: 2 m, PUR; 2 x 0,5 mm<sup>2</sup>

### Aansluiting



Opmerking      miniatuur-zekering volgens IEC60127-2 sheet 1  $\leq$  2 A (snel)

Aderkleuren :

BK =              zwart

WH =             wit