



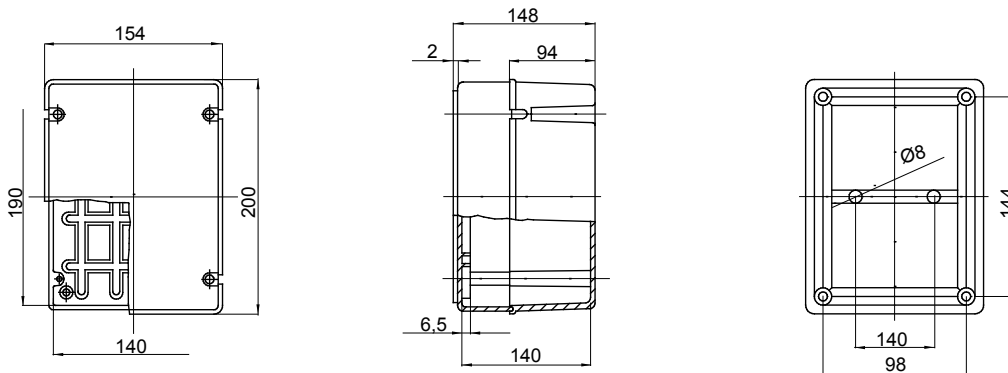
Serie 44 CE - Opbouw waterdichte verdeelkasten conform EN 60670-1 (CEI 23-48) en IEC 60670-22 (CEI 23-94) en gemaakt van hoogwaardige technopolymeren. De serie omvat versies met beschermingsgraad IP44, IP55, IP56 met gladde wanden of met sprintwartels en verschillende soorten deksels: blind/transparant, diep/gewoon, opdruk/schroeven (in kunststof, ook 1/4 slag, of in metaal). Verkrijgbaar in verschillende zelfblussende materialen (tot GWT 960 °C). Geschikt voor gewone aansluitingen, voor speciaal gebruik en voor industrieel gebruik.

Isolatie klasse	II (volgens IEC 61140 normen)	Kleur	Grijs RAL 7035
IP waarde	IP56	Materiaal	Technopolymeer GWPLAST 75
Mechanische weerstand	IK08	Interne afm. LxHxD (mm)	190 x 140 x 140
Max. Ø gaten mogelijk	37 mm	Dekselschroeven (aantal en type)	4 iso. verzegelbaar gescharnierd
Toepassing	Normale verbindingen	Gloeidraadtest	650 °C
Deksel	Diep geschroefd	Bedrijfstemperatuur	-25 +60 °C
Type materiaal	Halogeenvrij conform EN 60754-2	Electrocod	02211
Thermodruk met kogel	85 °C	Koppel schroeven aandraaien	1.8 NM
Muren	Glad	Accessoires voor isolatieherstel	GW44621, GW44622

BEHAVIOUR WITH CHEMICAL AND ATMOSPHERIC AGENTS

Saline solution	Acids		Bases		Solvents				Mineral oil	UV rays
	Concentrated	Diluted	Concentrated	Diluted	Hexane	Benzol	Acetone	Alcohol		
Resistant	Limited resistance	Resistant	Resistant	Resistant	Limited resistance	Not resistant	Not resistant	Limited resistance	Limited resistance	Limited resistance

DIMENSIONAL



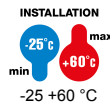
TECHNICAL SYMBOLOGY



IP
IP56

IK08

GWT
650 °C



HF
HALOGEN FREE
Halogeenvrij conform EN 60754-2

85 °C

STANDARDS/APPROVALS

