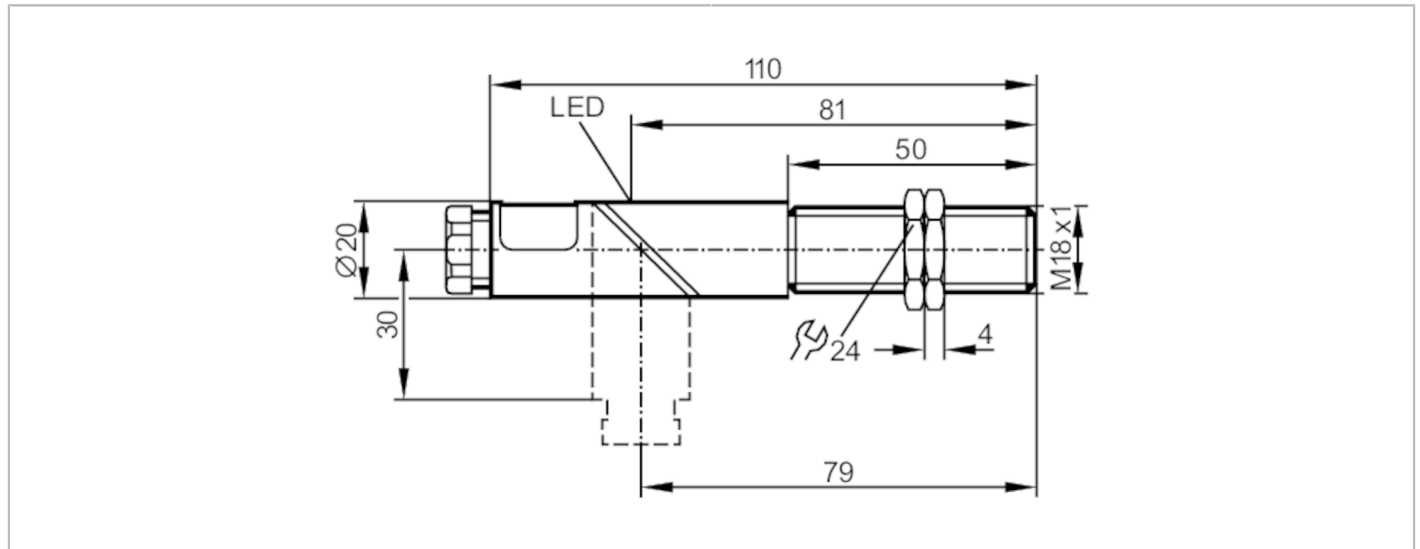


IG5718



Inductieve sensor

IGE2005-FRKG



Producteigenschappen

Elektrische uitvoering	PNP/NPN
Uitgangsfunctie	maakcontact / verbreekcontact; (te selecteren)
Schakelafstand [mm]	5
Behuizing	cilindrisch schroefdraad
Afmetingen [mm]	M18 x 1 / L = 110

Elektrische eigenschappen

Voedingsspanning [V]	10...55 DC
Beschermklasse	II
Ompoolbeveiligd	ja

Uitgangen

Elektrische uitvoering	PNP/NPN
Uitgangsfunctie	maakcontact / verbreekcontact; (te selecteren)
Max. spanningsval schakeluitgang DC [V]	4,6
Minimale belastingsstroom [mA]	4
Max. ruststroom [mA]	1
Continue stroombelasting van schakeluitgang DC [mA]	400
Schakelfrequentie DC [Hz]	800
Kortsluitbeveiliging	ja
Uitvoering kortsluitbeveiliging	pulserend
Beschermd tegen overbelasting	ja

Bereik

Schakelafstand [mm]	5
Reële schakelafstand (Sr) [mm]	5 ± 10 %
Werkafstand [mm]	0...4,05

IG5718



Inductieve sensor

IGE2005-FRKG

Nauwkeurigheid / afwijkingen		
Hysterese	[% van Sr]	1...15
Schakelpunt drift	[% van Sr]	-10...10
Omgevingsvariabelen		
Omgevingstemperatuur	[°C]	-25...80
Beschermklasse		IP 65
Toelatingen / testen		
EMC	EN 60947-5-2	
	EN 55011	klasse B
MTTF	[jaren]	1699
Mechanische eigenschappen		
Gewicht	[g]	44
Behuizing		cilindrisch schroefdraad
Inbouwwijze		bondig inbouwbaar
Afmetingen	[mm]	M18 x 1 / L = 110
Schroefdraadtype		M18 x 1
Materialen		PBT; schuin eindstuk: PC
Aanwijzen / bedienelementen		
Weergave	schakelstatus	1 x LED, geel
Toebehoren		
Leveringsomvang		bevestigingsmoeren: 2
Opmerkingen		
Verpakkingseenheid		1 stuk
Elektrische aansluiting		
Aansluitklemmen: ...2,5 mm ² ; Kabelmantel: Ø 4,5...10 mm; Wartel: M16 X 1,5		
Aansluiting		

