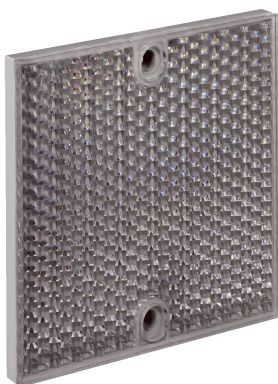


PL80A

Reflectoren

REFLECTOREN EN OPTIEK

SICK
Sensor Intelligence.



Bestelinformatie

Type	Artikelnr.
PL80A	1003865

Meer apparaatuitvoeringen en accessoires → www.sick.com/Reflectoren

Gedetailleerde technische specificaties

Kenmerken

Productsegment	Reflectoren en optiek
Product	Reflectoren
Productuitvoering	Standaardreflectoren
Beschrijving	Rechthoekig, schroefbaar
Bevestigingswijze	Schroefbaar
Materiaal	PMMA/ABS
Bedrijfsomgevingstemperatuur	-30 °C ... +65 °C ¹⁾
Afmetingen (b x h x l)	84 mm x 84 mm

¹⁾ Reflectoren vooraf in het vriesgedeelte acclimatiseren reflectoren zonder spanning monteren, vastschroeven.

Certificaten

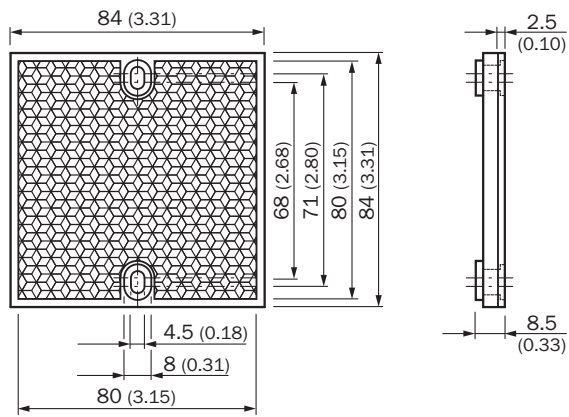
RoHS-verklaring van de fabrikant	✓
---	---

Classificaties

ECLASS 5.0	27279203
ECLASS 5.1.4	27279203
ECLASS 6.0	27279203
ECLASS 6.2	27279203
ECLASS 7.0	27279203
ECLASS 8.0	27279203
ECLASS 8.1	27279203
ECLASS 9.0	27273601
ECLASS 10.0	27273601
ECLASS 11.0	27273601
ECLASS 12.0	27273601
ETIM 5.0	EC002467
ETIM 6.0	EC002467
ETIM 7.0	EC002467

ETIM 8.0	EC002467
UNSPSC 16.0901	39111827

Maattekening



Afmetingen in mm (inch)

SICK IN ÉÉN OOGOPSLAG

SICK is één van de toonaangevende fabrikanten van intelligente sensoren en sensoroplossingen voor industriële toepassingen. Ons unieke aanbod van producten en services is de perfecte basis voor een veilige en efficiënte besturing van processen, voor de bescherming van mensen tegen ongevallen en het voorkomen van milieuverontreiniging.

Wij hebben uitgebreide ervaring in diverse uiteenlopende domeinen en kennen grondig de branchespecifieke processen en eisen. Zo kunnen wij met intelligente sensoren precies de oplossingen leveren die onze klanten nodig hebben. In onze testcentra in Europa, Azië en Noord-Amerika worden systeemoplossingen voor onze klanten getest en geoptimaliseerd. Dat alles maakt van ons een betrouwbare leverancier en R&D-partner.

Onze uitgebreide services vervolledigen ons aanbod. Met onze SICK LifeTime Services ondersteunen we u tijdens de gehele levenscyclus van de machine en zorgen we voor veiligheid en productiviteit.

Dat is voor ons “Sensor Intelligence”.

WERELDWIJD BIJ U IN DE BUURT:

Contactpersonen en andere vestigingen → www.sick.com