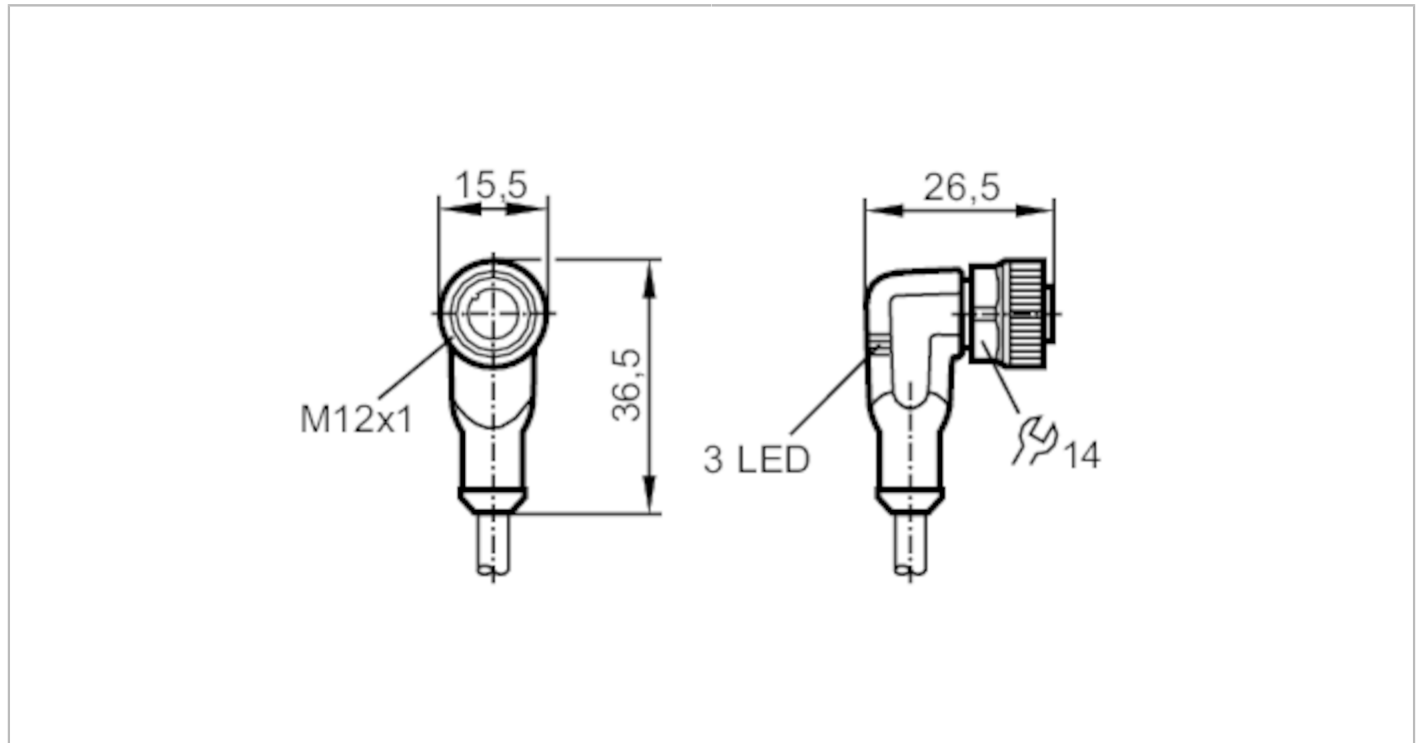




Aansluitkabel met connector female

ADOAH043SCS0005T04



Toepassingsgebied		
Bijzondere eigenschappen		Siliconen vrij; Halogeen vrij; Vergulde contacten; Toepasbaar in kabelrupsen
Applicatie		Lasapplicaties
Siliconenvrij		ja
Elektrische eigenschappen		
Voedingsspanning	[V]	10...36 DC
Beschermklasse		II
Stroombelasting gezamenlijk	[A]	4
Uitgangen		
Elektrische uitvoering		PNP
Omgevingsvariabelen		
Omgevingstemperatuur	[°C]	-25...90
Opmerking voor de omgevingstemperatuur		cULus: ...75
Omgevingstemperatuur (bewegend)	[°C]	-25...90
Opmerking voor de omgevingstemperatuur bewegend		cULus: ...75
Beschermklasse		IP 65; IP 67; IP 68; IP 69K
Toelatingen / testen		
MTTF	[jaren]	20027
Mechanische eigenschappen		
Gewicht	[g]	178,7



Aansluitkabel met connector female

ADOAH043SCS0005T04

Afmetingen [mm]	26,5 x 15,5 x 36,5	
Materiaal gegoten onderdeel	TPU	
Materiaal overwerpmoer	messing, anti-aangroei	
Materiaal afdichting	FKM	
Toepasbaar in kabelrupsen	ja	
Toepasbaar in kabelrupsen	buigradius bij bewegende applicaties	min. 10 x kabeldiameter
	bewegingssnelheid	max. 3,3 m/s voor een horizontale verplaatsing van 5 m en een maximale acceleratie van 5 m/s ²
	buigcycli	> 2 Mio.
	torsiebelasting	± 180 °/m

Aanwijzen / bedienelementen

Weergave	schakelstatus	2 x LED, geel
	in bedrijf	1 x LED, groen

Opmerkingen

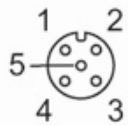
Verpakkingseenheid	1 stuk
--------------------	--------

Elektrische aansluiting

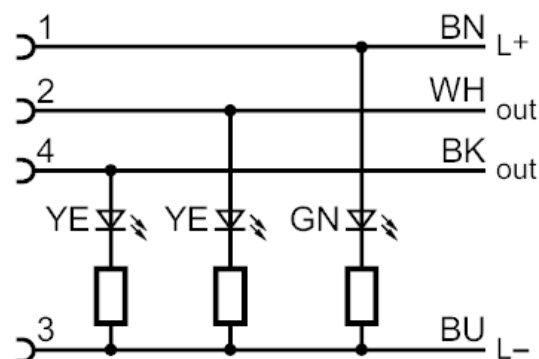
Kabel: 5 m, PUR, Halogeen vrij, grijs, Ø 4,9 mm; niet bestraald (recyclebaar); lasspatbestendig; 4 x 0,34 mm² (42 x Ø 0,1 mm)

Elektrische aansluiting - bus

Connector: 1 x M12, haaks; codering: A; Behuizing: TPU, zwart transparant; Vergrendeling: messing, anti-aangroei; Afdichting: FKM; Contactpinnen: verguld; Aandraaimoment: 0,6...1,5 Nm



Aansluiting



	Aderkleuren :
BK =	zwart
BN =	bruin
BU =	blauw
WH =	wit