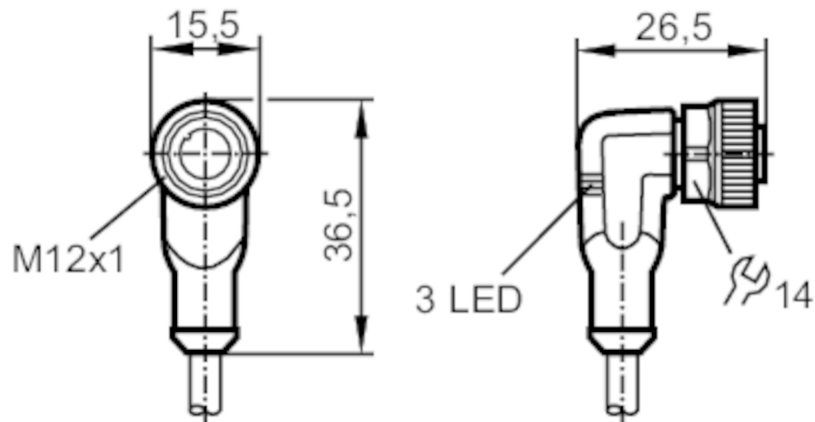




## Aansluitkabel met connector female

ADOAH043MSS0002H04

Let op, neem de technische beschrijving in acht onder "Downloads"



### Toepassingsgebied

Bijzondere eigenschappen	Siliconen vrij; Halogeen vrij; Vergulde contacten; Toepasbaar in kabelrupsen
Applicatie	Industriële applicaties / fabrieksautomatisering; Toepassingen in verspanende machines, koel- en smeermiddelen
Siliconenvrij	ja

### Elektrische eigenschappen

Voedingsspanning [V]	10...36 DC
Beschermklasse	II
Stroombelasting gezamenlijk [A]	4

### Uitgangen

Elektrische uitvoering	PNP
------------------------	-----

### Omgevingsvariabelen

Omgevingstemperatuur [°C]	-25...90
Opmerking voor de omgevingstemperatuur	cULus: ...75 °C
Omgevingstemperatuur (bewegend) [°C]	-25...90
Opmerking voor de omgevingstemperatuur bewegend	cULus: ...75 °C
Beschermklasse	IP 65; IP 67; IP 68; IP 69K

### Toelatingen / testen

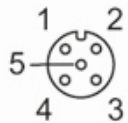
MTTF [jaren]	20027
--------------	-------



## Aansluitkabel met connector female

ADOAH043MSS0002H04

Mechanische eigenschappen		
Gewicht	[g]	86
Afmetingen	[mm]	26,5 x 15,5 x 36,5
Materiaal gegoten onderdeel		TPU
Materiaal overwerpmoer		messing, vernikkeld
Materiaal afdichting		FKM
Toepasbaar in kabelrupsen		ja
Toepasbaar in kabelrupsen	buigradius bij bewegende applicaties	min. 10 x kabeldiameter
	bewegingssnelheid	max. 3,3 m/s voor een horizontale verplaatsing van 5 m en een maximale acceleratie van 5 m/s <sup>2</sup>
	buigcycli	> 5 Mio.
	torsiebelasting	± 180 °/m
Aanwijzen / bedienelementen		
Weergave	schakelstatus	2 x LED, geel
	in bedrijf	1 x LED, groen
Opmerkingen		
N.B.	Let op, neem de technische beschrijving in acht onder "Downloads"	
Verpakkingseenheid	1 stuk	
Elektrische aansluiting		
Kabel: 2 m, PUR, Halogeen vrij, zwart, Ø 4,3 mm; 4 x 0,34 mm <sup>2</sup> (42 x Ø 0,1 mm )		
Elektrische aansluiting - bus		
Connector: 1 x M12, haaks; codering: A; Behuizing: TPU, zwart transparant; Vergrendeling: messing, vernikkeld; Afdichting: FKM; Contactpinnen: verguld; Aandraaimoment: 0,6...1,5 Nm		



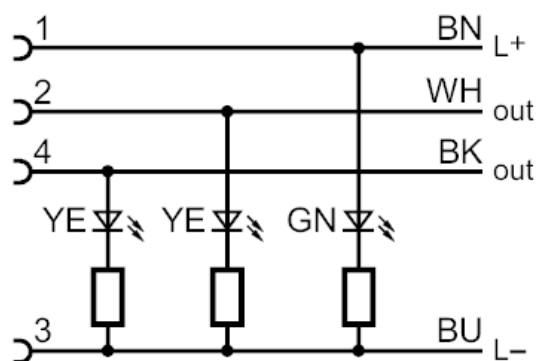
# EVC007



## Aansluitkabel met connector female

ADOAH043MSS0002H04

### Aansluiting



Aderkleuren :  
BK = zwart  
BN = bruin  
BU = blauw  
WH = wit