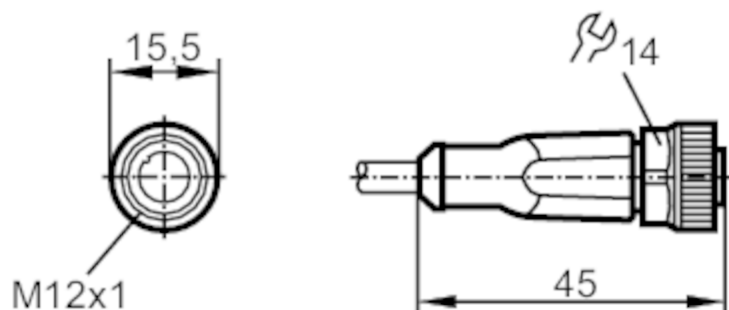




Aansluitkabel met connector female

ADOGH040MSS0010H04

Let op, neem de technische beschrijving in acht onder "Downloads"



Toepassingsgebied

Bijzondere eigenschappen	Siliconen vrij; Halogeen vrij; Vergulde contacten; Toepasbaar in kabelrupsen
Applicatie	Industriële applicaties / fabrieksautomatisering; Toepassingen in verspanende machines, koel- en smeermiddelen
Siliconenvrij	ja

Elektrische eigenschappen

Voedingsspanning [V]	< 250 AC / < 300 DC
Beschermklasse	II
Stroombelasting gezamenlijk [A]	4

Omgevingsvariabelen

Omgevingstemperatuur [°C]	-25...90
Opmerking voor de omgevingstemperatuur	cULus: ...75 °C
Omgevingstemperatuur (bewegend) [°C]	-25...90
Opmerking voor de omgevingstemperatuur bewegend	cULus: ...75 °C
Opslagtemperatuur [°C]	-25...55
Luchtvochtigheid bij opslag [%]	10...100
Andere klimaat omstandigheden voor opslag volgens de vermelde klasse	1K22/ DIN 60721-3-1
Beschermklasse	IP 65; IP 67; IP 68; IP 69K



Aansluitkabel met connector female

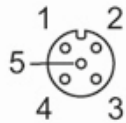
ADOGH040MSS0010H04

Mechanische eigenschappen		
Gewicht [g]	294,7	
Afmetingen [mm]	15,5 x 15,5 x 45	
Materiaal gegoten onderdeel	TPU	
Materiaal overwerpmoer	messing, vernikkeld	
Materiaal afdichting	FKM	
Toepasbaar in kabelrupsen	ja	
Toepasbaar in kabelrupsen	buigradius bij bewegende applicaties	min. 10 x kabeldiameter
	bewegingssnelheid	max. 3,3 m/s voor een horizontale verplaatsing van 5 m en een maximale acceleratie van 5 m/s ²
	buigcycli	> 5 Mio.
	torsiebelasting	± 180 °/m

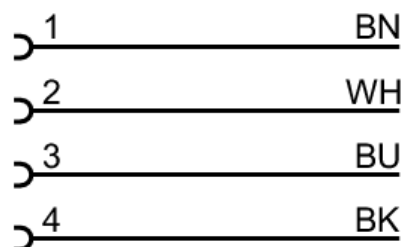
Opmerkingen	
N.B.	Let op, neem de technische beschrijving in acht onder "Downloads"
Verpakkingseenheid	1 stuk

Elektrische aansluiting	
Kabel: 10 m, PUR, Halogeen vrij, zwart, Ø 4,3 mm; 4 x 0,34 mm ² (42 x Ø 0,1 mm)	

Elektrische aansluiting - bus	
Connector: 1 x M12, recht; codering: A; Behuizing: TPU, oranje; Vergrendeling: messing, vernikkeld; Afdichting: FKM;	
Contactpinnen: verguld; Aandraaimoment: 0,6...1,5 Nm	



Aansluiting



	Aderkleuren :
BK =	zwart
BN =	bruin
BU =	blauw
WH =	wit



Aansluitkabel met connector female

ADOGH040MSS0010H04

Diagrammen en curves

Karakteristiek voor degeneratie



Derating $I_{max} * 0,8$ (DIN EN 60512-5-2)

X Omgevingstemperatuur [°C]

Y Stroom [A]