

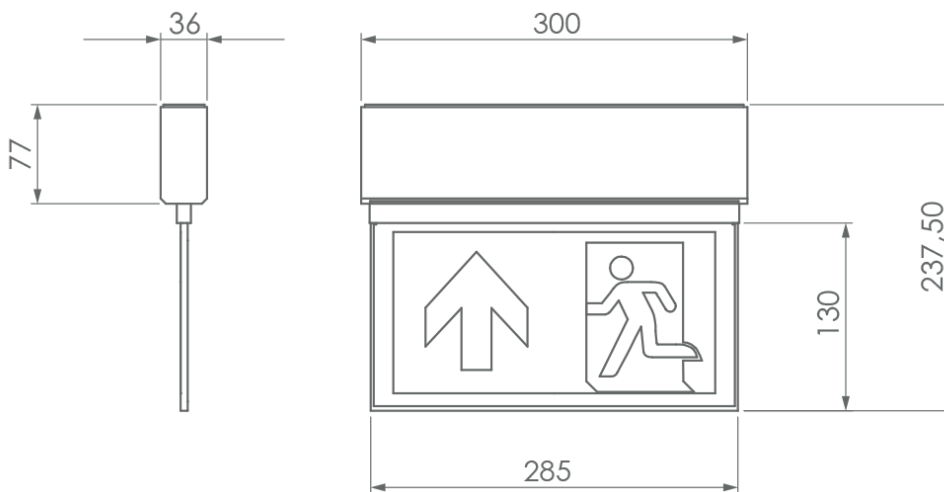


Veelzijdig functioneel opbouw vluchtrouteaanduiding armatuur gemaakt van polycarbonaat met een frameleze pictogramplaat van methacrylaat dat homogeen wordt uitgelicht door geoptimaliseerde LED technologie.

Technische gegevens:

Herkenningafstand:	26 meter
Bedrijfsduur:	1 uur
Batterij type:	Ni-MH 3,2V 0,8A/h LFP
Materiaal:	Polycarbonaat
Lichtbron:	8 x 0,5W LED module
Nom. spanning AC:	230V AC $\pm 10\%$ 50/60 Hz
Montagewijze:	Wand- of plafondmontage
Mode:	Continu
Lichtkleur:	4000 K

Nom. stroom AC:	40 mA
Schijnb. vermogen:	9,2 VA
Inschakelstroom:	-
Beschermingsklasse:	II
Rijgklem:	max. 2,5mm ² aderdikte
Temperatuurbereik:	0...40 °C
Teststelsysteem:	Automatisch Test Systeem
Bescherming:	IP42



Omschrijving:

Art. nr.

BNP 3070 PO E ATS	8983070PO
BNP 3070 PR E ATS	8983070PR
BNP 3070 PU E ATS	8983070PU
BNP 3070 PL E ATS	8983070PL
BNP 3070 PL/PR E ATS	8983070PL/PR

