

Productinformatieblad

Specificaties



Wandcontactdoos met randaarde met USB A+C 3A, Gerecycled kunststof, Mat zwart, System M

MEG2367-0403

Prijs: 120,60 EUR

Hoofd

Range	Merten
Product Name	System M
Product Or Component Type	USB-lader + wandcontactdoosuitgang

Complementair

Product Presentatie	Mechanisme met bevestigingsframe en afdekplaat
Montage Apparaat	Verzonken
Nummerstekkerbus	1
Configuratie Polen Stopcontact	2P + E
Standaard Stopcontact	Schuko
Nominale Stroom	16 A
Type Usb-Voeding	USB type A + C
Geïntegreerd Aansluitingstype	1 wandcontactdoosuitgang 250 V AC, maximale belastingsstroom: 16 A 1 USB type A 5 V DC, maximale belastingsstroom: 2,4 A 1 USB type C 5 V DC, maximale belastingsstroom: 3 A
Positie Geaarde Kabelschoen	Rechte 0° positie
Bevestigingsmethode	Met schroeven en klauwen
Kleurtint	Zwart (RAL 9005)
Oppervlakte Afwerking	Mat
Oppervlaktebehandeling	Geverfd
Type Of Packing	Doos
Ambient Air Temperature For Storage	-20...60 °C
Type Bescherming	Tegen kortsluiting uitgangssignaal
Ambient Air Temperature For Operation	-5...40 °C
Connections - Terminals	Schroefloze aansluitklemmen
Aantal Aansluitklemmen	3
Number Of Cables	2
Capaciteit Klemaansluiting	1.5...2.5 mm ² voor stijf kabel(s) 1.5...2.5 mm ² voor gestrengd kabel(s)
Materiaal	Thermoplast
Wire Stripping Length	11 mm
Height	71 mm

De weergegeven prijs is de adviesprijs in euro excl. BTW. Deze kan onderhevig zijn aan korting. Neem contact op met uw lokale distributeur of detailhandel voor de daadwerkelijke prijs

Width	71 mm
Depth	44 mm
Inbouwdiepte	32 mm
Net Weight	0,092 kg
Standards	IEC 60884-1 IEC 62368-1 SS 428 08 34 SFS 5610 IEC/EN 61558-2
Product Certifications	KEMA-KEUR FIMKO SEMKO VDE NEMKO OVE
Richtlijnen	2004/108/EG - Elektromagnetische compatibiliteit 2006/95/EG - laagspanningsrichtlijn
Ik-Beschermingsgraad	IK04
Ip-Beschermingsgraad	IP20

Omgeving

Milieu-Eigenschappen	Halogeenvrij
Milieu En Gezondheidsaspecten	Loodvrij

Verpakkingseenheid

Unit Type Of Package 1	PCE
Number Of Units In Package 1	1
Package 1 Height	6,800 cm
Package 1 Width	7,700 cm
Package 1 Length	7,700 cm
Package 1 Weight	126,000 g
Unit Type Of Package 2	CAR
Number Of Units In Package 2	80
Package 2 Height	30,600 cm
Package 2 Width	33,900 cm
Package 2 Length	41,100 cm
Package 2 Weight	10,472 kg

Duurzaamheid

Het **Green Premium™**-label is de inzet van Schneider Electric voor het leveren van producten met de beste milieuprestaties. Green Premium belooft te voldoen aan de nieuwste regelgeving, transparantie op milieueffecten en circulaire en CO₂-arme producten.

De **gids voor het beoordelen van de duurzaamheid van een product** is een witboek dat de wereldwijde normen voor milieukeuren verduidelijkt en aangeeft hoe milieuverklaringen moeten worden geïnterpreteerd.

[Meer informatie over Green Premium >](#)

[Gids voor de duurzaamheidsbeoordeling van een product >](#)



Materialen met lagere impact Transparantie RoHS/REACH

Resourceprestaties

✓ Minimum Percentage Of Recycled Plastic Content 95

Well-being prestaties

✓ Reach Vrij Van Svhc

✓ Vrij Van Giftige Zware Metalen

✓ Kwikvrij

✓ Informatie Over Rohs-Vrijstelling Ja

Certificeringen en normen

Reach-Regelgeving [REACH-verklaring](#)

Eu-Richtlijn Rohs Voldoet
[EU-verklaring RoHS](#)

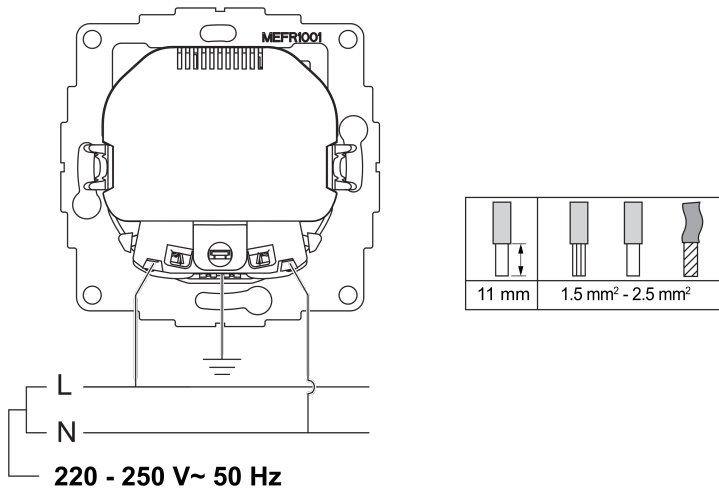
Rohs-Regulering China [RoHS-verklaring China](#)
Pro-actieve RoHS-verklaring China (buiten juridisch toepassingsbereik RoHS China)

Milieu Profiel [Milieuprofiel van het product](#)

Circulair Profiel Geen specifieke recycling vereist

Technical illustration

Bedradingsschema



⚠ ⚠ DANGER

HAZARD OF ELECTRIC SHOCK, EXPLOSION OR ARC FLASH

The product must be installed and connected by a qualified electrician.
A qualified electrician must demonstrate an in-depth knowledge of:

- Construction of electrical installations in buildings in accordance with IEC 60364
- Additional safety standards, local connection rules, and building regulations
- Standardized tools and measuring equipment

Failure to follow these instructions will result in death or serious injury.